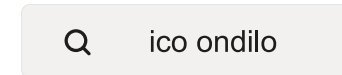


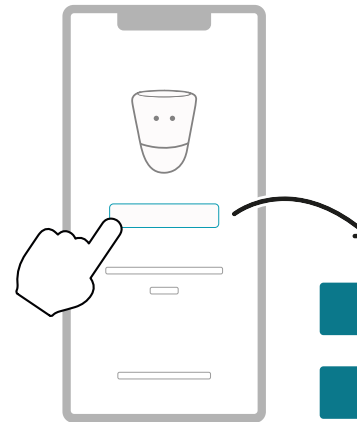
01



Download the app
Téléchargez l'application
Die App Herunterladen



02

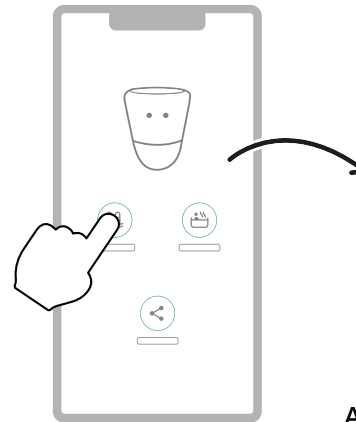


Create your account

Créez votre compte

Erstellen Sie Ihr Konto

03

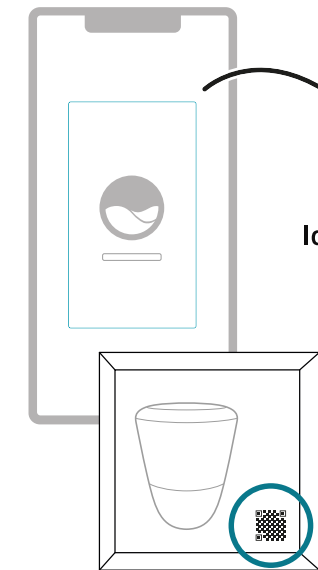


Add a pool or
a spa

Ajouter une piscine
ou un spa

Hinzufügen ein Schwimmbad
oder Whirlpool

04



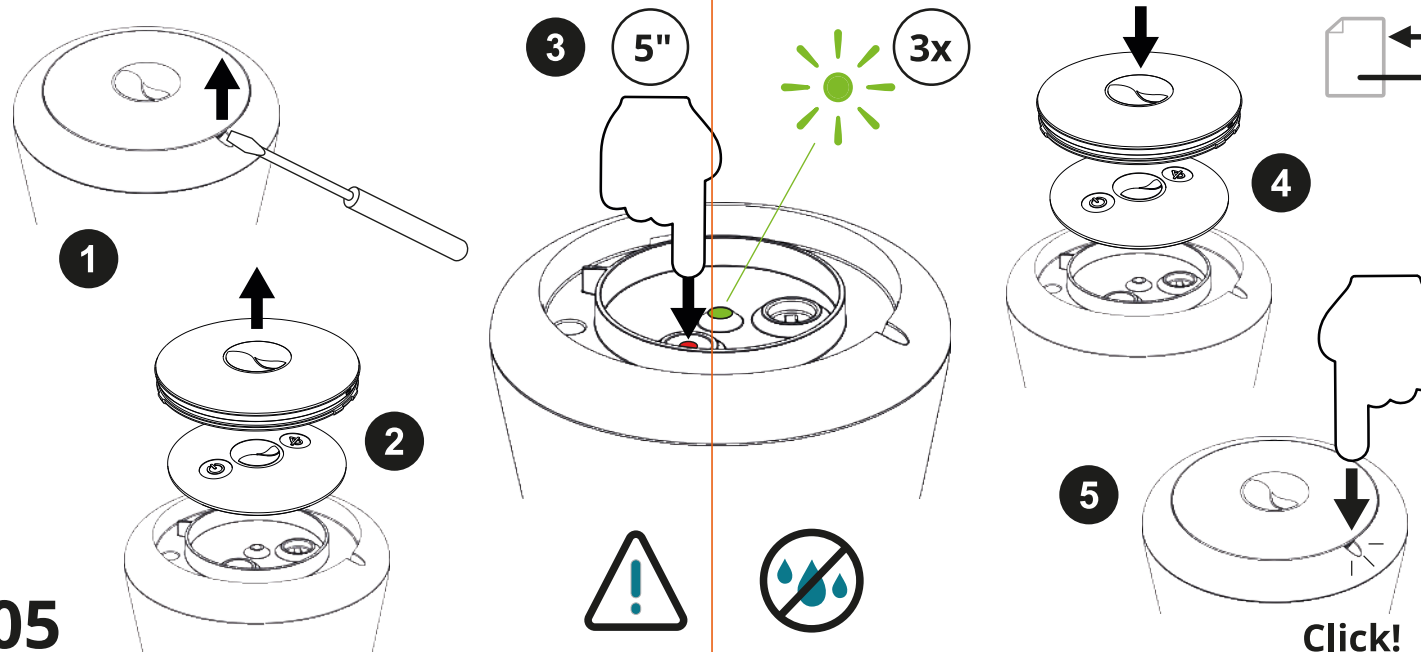
Identify your ICO
Identifiez votre ICO
Identifizieren Sie Ihre ICO

Scan QR code on inside of box
and follow the instructions

Scannez le QR code dans la
boite et suivez les instructions

Scannen Sie den QR-Code in
der Schachtel und folgen Sie
den Anweisungen.

05



Click!

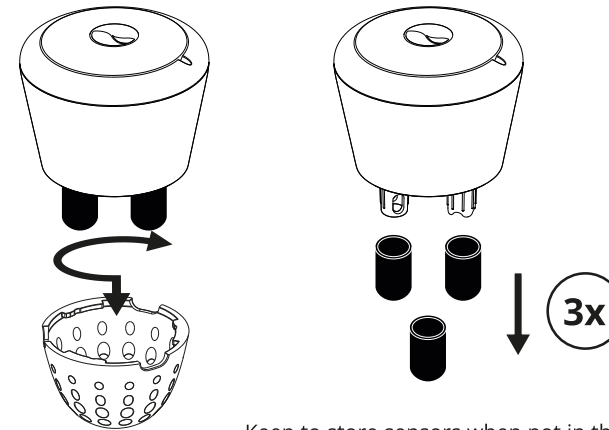


ANY QUESTIONS?
UNE QUESTION ?
HABEN SIE EINE FRAGE?



QUICKSTART-ONDILO-V5-2023

06

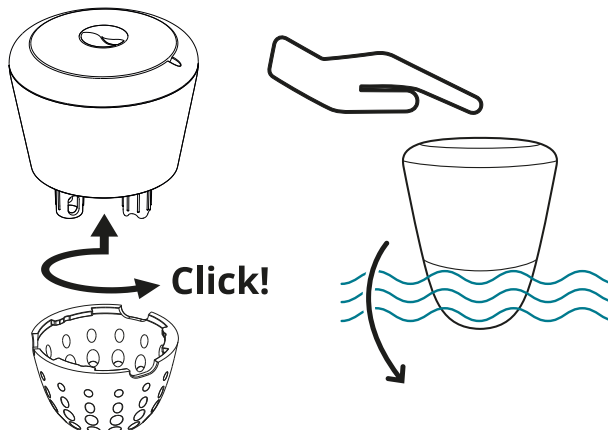


Keep to store sensors when not in the water (winterizing)

Conservez les bouchons pour l'hivernage

Zur Aufbewahrung der Sensoren, wenn sie nicht im Wasser sind (Überwinterung)

07

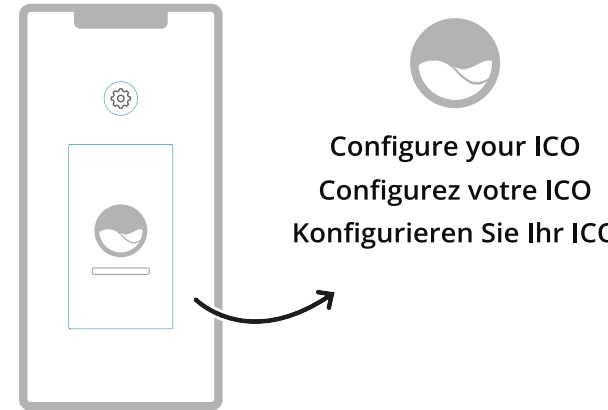


Place ICO in your pool or spa

Placez ICO dans votre bassin

Setzen Sie ICO in Ihren Schwimmbad oder Whirlpool

08



Configure your ICO
Configurez votre ICO
Konfigurieren Sie Ihr ICO

Follow the WiFi connection steps in the app

Suivez les étapes de connexion WiFi dans l'application

Folgen Sie den Schritten zur WiFi-Verbindung in der App

A WiFi extender may be necessary for proper communication.

Mandatory characteristics
• 2.4GHz IEEE 802.11 b/g/n
• WPA/WPA2 security

Recommended configuration: use a different network name for the repeater network to differentiate from your router. Repeater with WiFi IEEE 802.11 b active.

Un amplificateur de signal WiFi peut-être nécessaire pour une bonne communication.

Caractéristiques obligatoires
• 2.4GHz IEEE 802.11 b/g/n
• WPA/WPA2 security

Configuration recommandée : utilisez un nom de réseau différent pour le réseau de l'amplificateur afin de le différencier de celui de votre routeur. Amplificateur avec WiFi IEEE 802.11 b actif.

Für eine ordnungsgemäße Kommunikation kann ein WiFi-Extender erforderlich sein.

Obligatorische Merkmale
• 2.4GHz IEEE 802.11 b/g/n
• WPA/WPA2 security

Empfohlene Konfiguration : verwenden Sie einen anderen Netzwerknamen für das Netzwerk des Repeaters, um es von dem Ihres Routers zu unterscheiden. Repeater mit aktivem WiFi IEEE 802.11 b.



QUICKSTART GUIDE
GUIDE DE DEMARRAGE
STARTANLEITUNG

